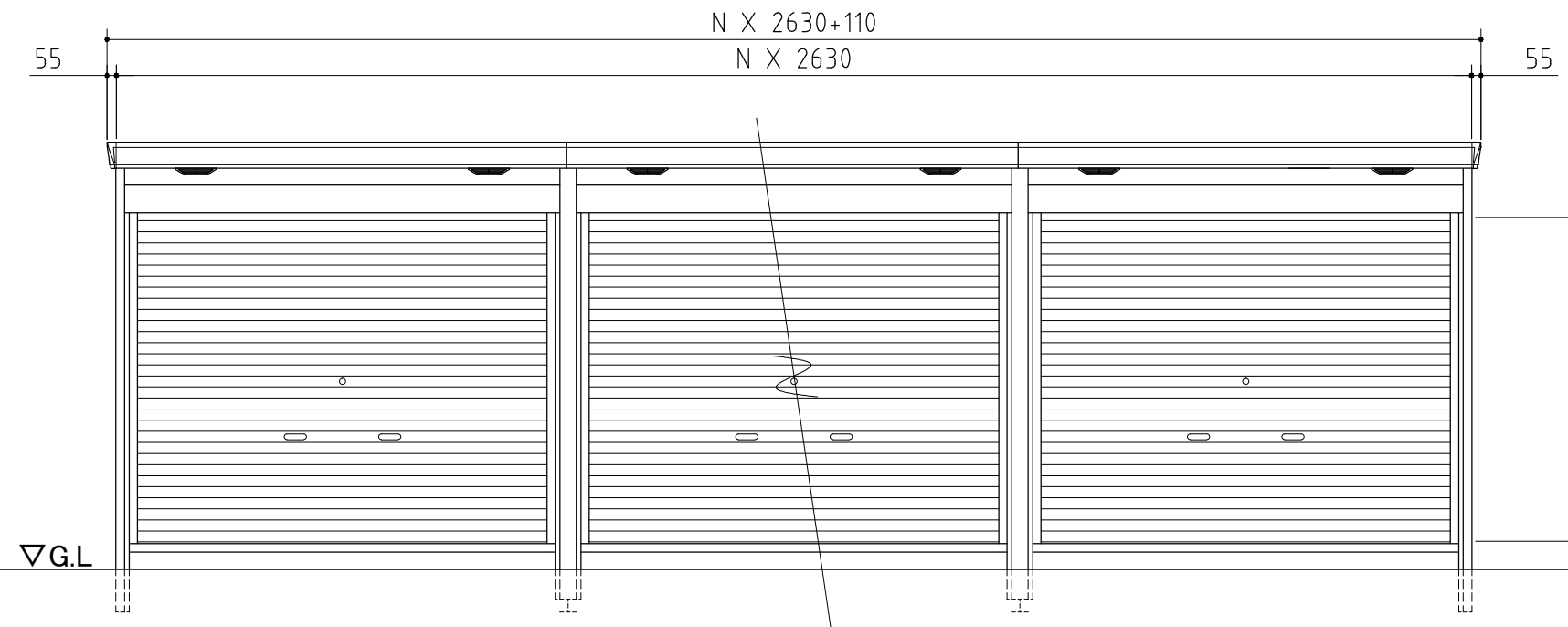
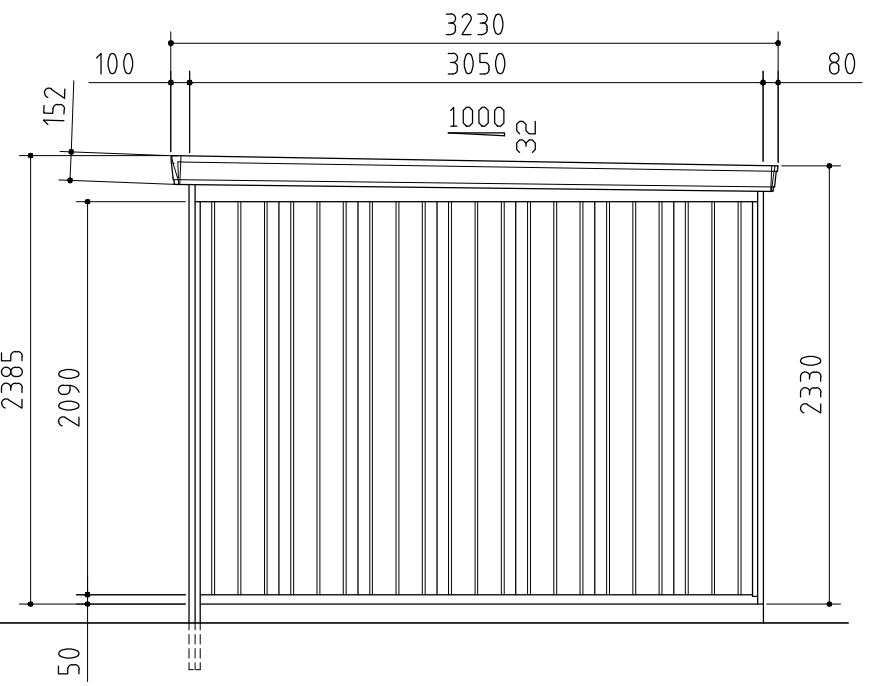


平面図



正面図



側面図

品番	部 品 名	材料 (材質)	板厚(mm)
1	土台取付板	K27	2.3
2	土台	F12	1.2
3	柱	F12	1.2, 1.6
4	桁前	Y10	1.0
5	桁後	Y10	1.0
6	妻板左右	Y10	0.7
7	梁中(奥行3050mm)	Y10	1.0
		F12	1.2 1.6
8	鼻隠シ前後	Y10	0.7
9	屋根パネル	Y10	0.5
10	母屋中(2630mm) 多雪型	F12	2.3
11	壁パネル	F12	0.7
12	梁中補強パネル	F12	1.0
13	シャッター	Z08	0.5
14	シャッターカバー	F12	0.7
15	シャッターレール	アルミニウム合金押出型材	
16	根太	F12	1.2
17	床パネル	F12	1.0
18	棚板	E8	0.6

K27: 溶融亜鉛-アルミニウム-マグネシウム合金めっき鋼板 (JIS G 3323)
 F12: 溶融亜鉛めっき鋼板 (JIS G 3302)
 Y10: 溶融亜鉛-5%アルミニウム合金めっき鋼板 (JIS G 3317)
 Z08: 塗装溶融亜鉛めっき鋼板 (JIS G 3312)
 E8: 電気亜鉛めっき鋼板 (JIS G 3313)

外形図 <縮尺> S=1/40
~多雪型~
 機種名 FF-2630HYL-N

○有効開口寸法: 2384 × 1886(mm)
 ○床面積: N[連続数] × 8.02㎡(2.43坪)

本図は間仕切壁なし仕様の図面です。
 連棟数に応じて強度上、間仕切壁が必要となる場合があります。